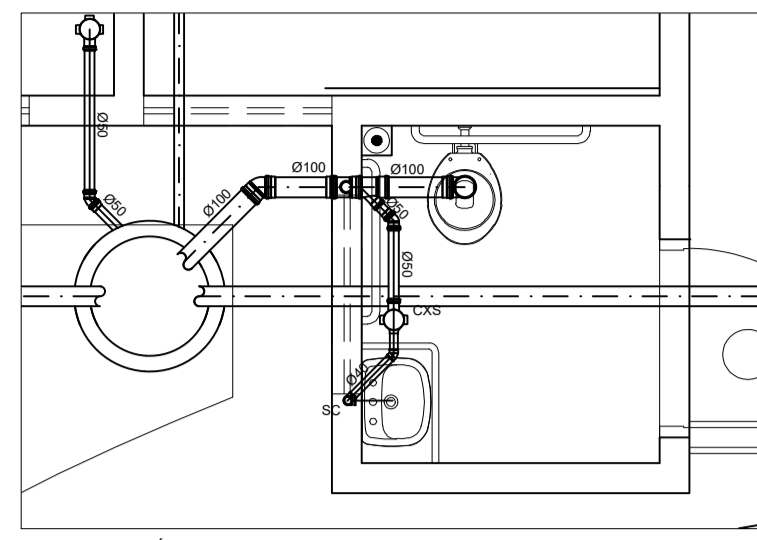
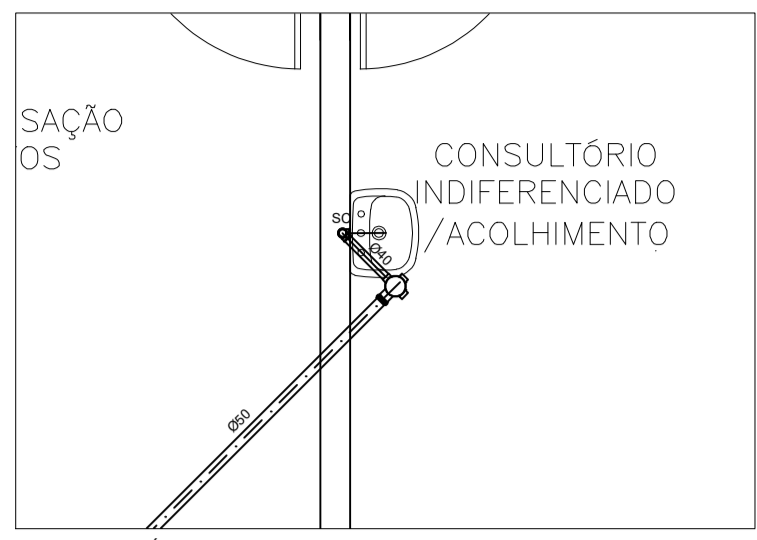


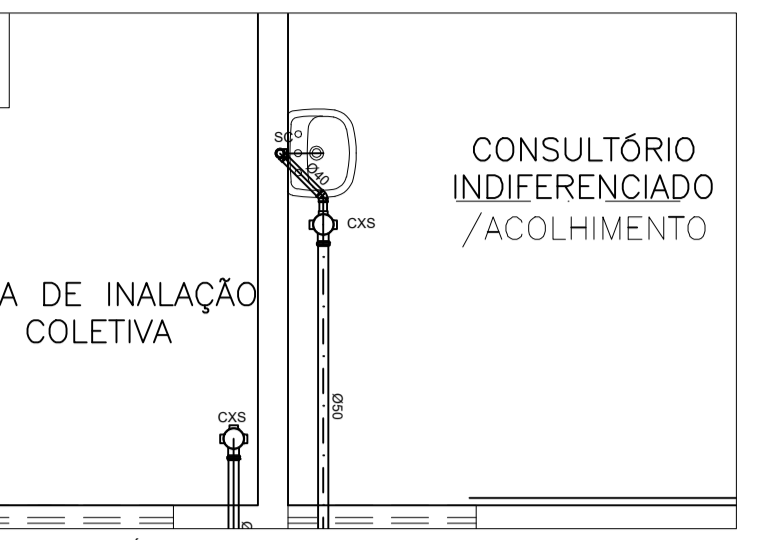
DETALHE SANITÁRIO 01



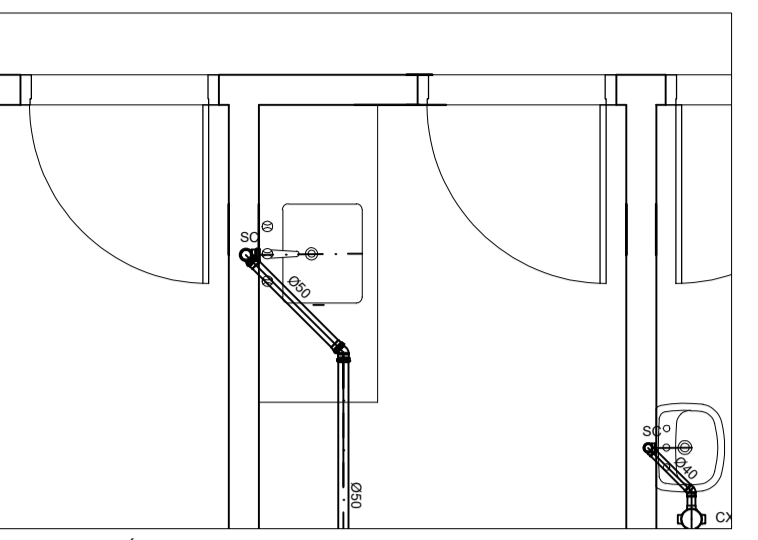
DETALHE SANITÁRIO 02



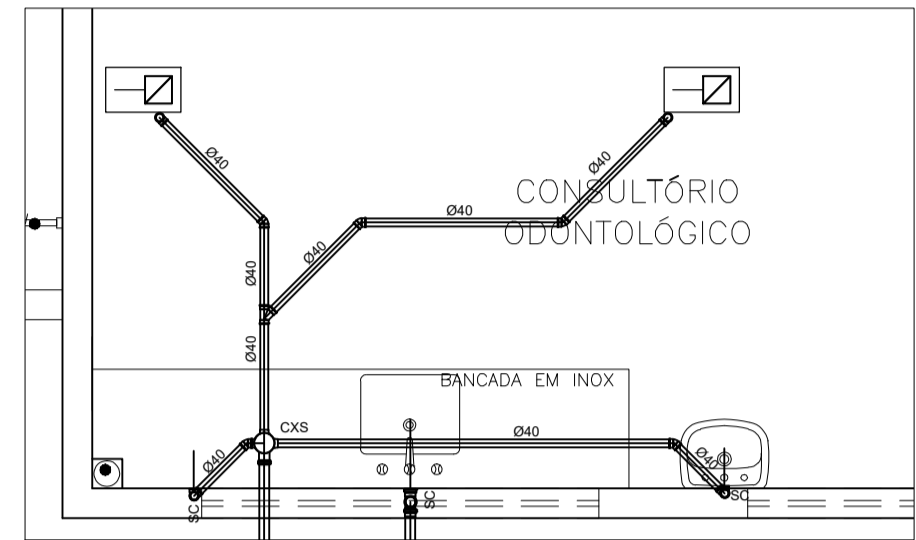
DETALHE SANITÁRIO 03



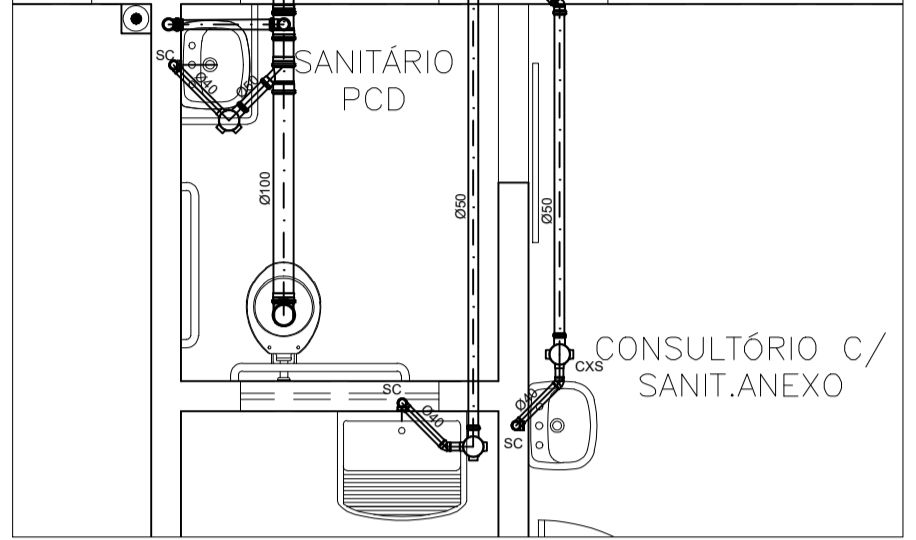
DETALHE SANITÁRIO 04



DETALHE SANITÁRIO 05



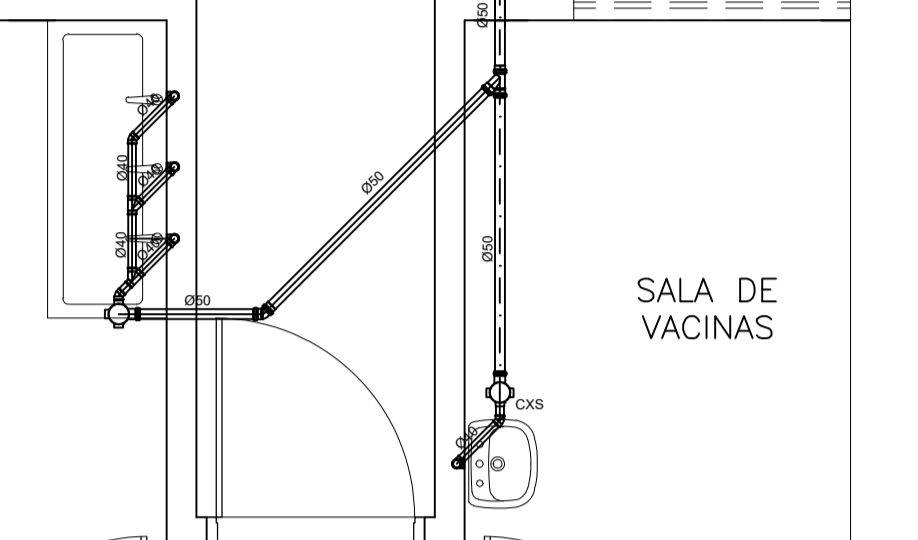
DETALHE SANITÁRIO 06



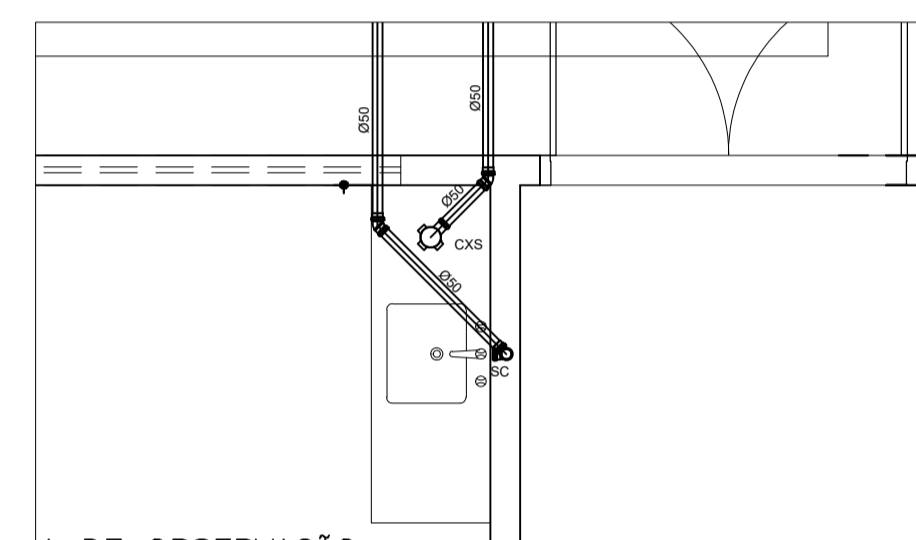
DETALHE SANITÁRIOS 07, 08 e 09



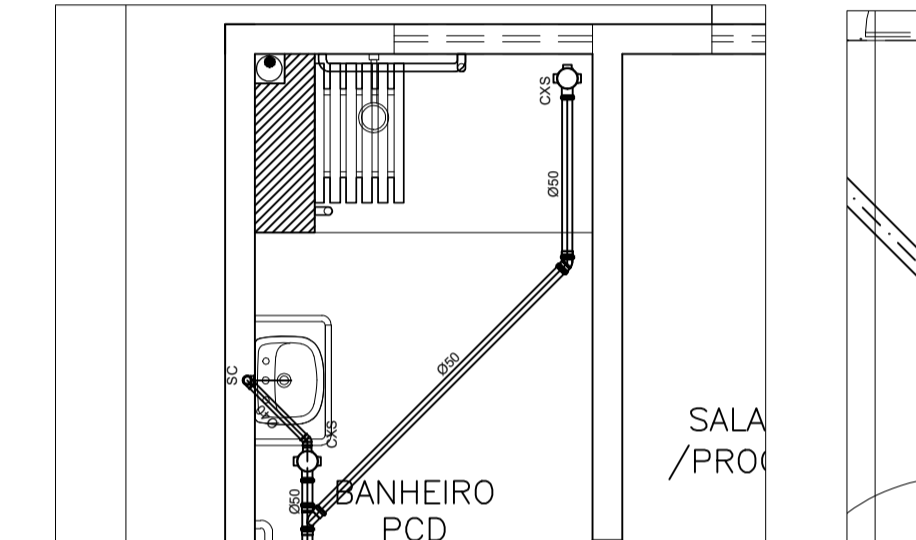
DETALHE SANITÁRIOS 10 e 11



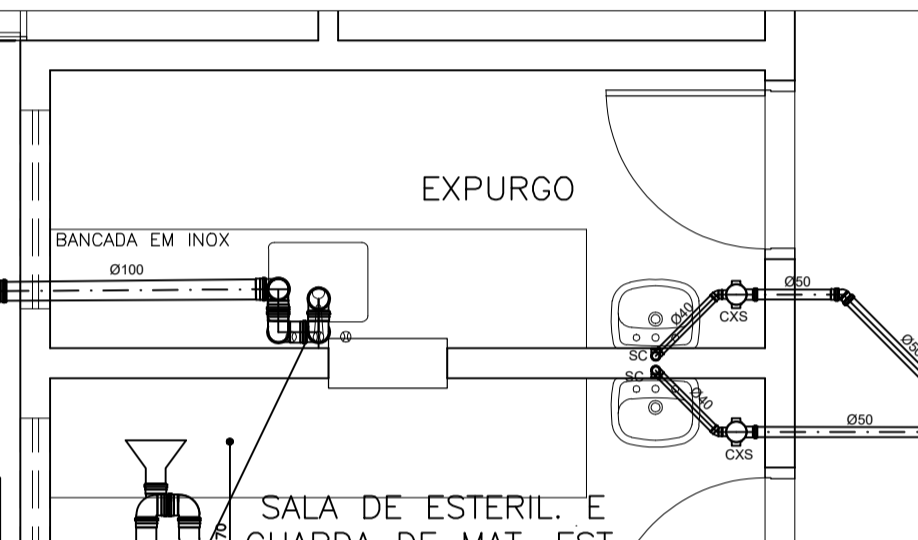
DETALHE SANITÁRIOS 12 e 13



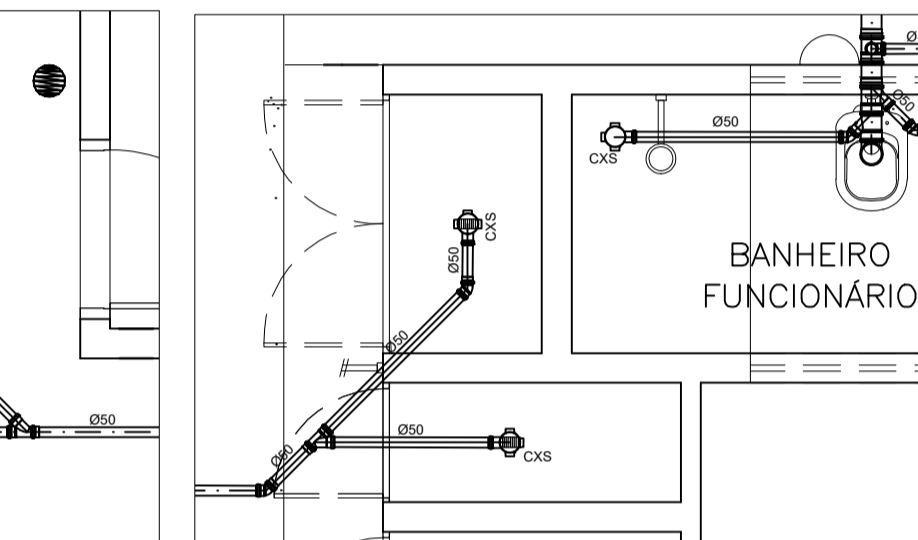
DETALHE SANITÁRIOS 14



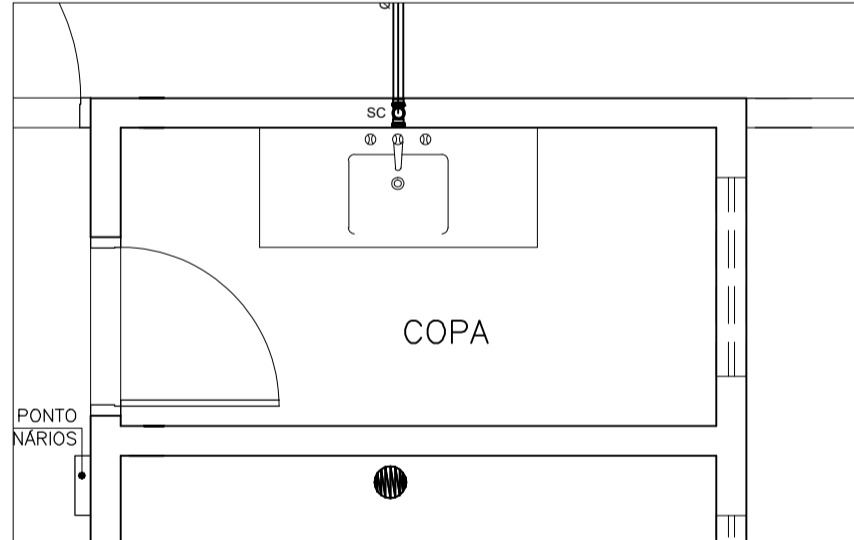
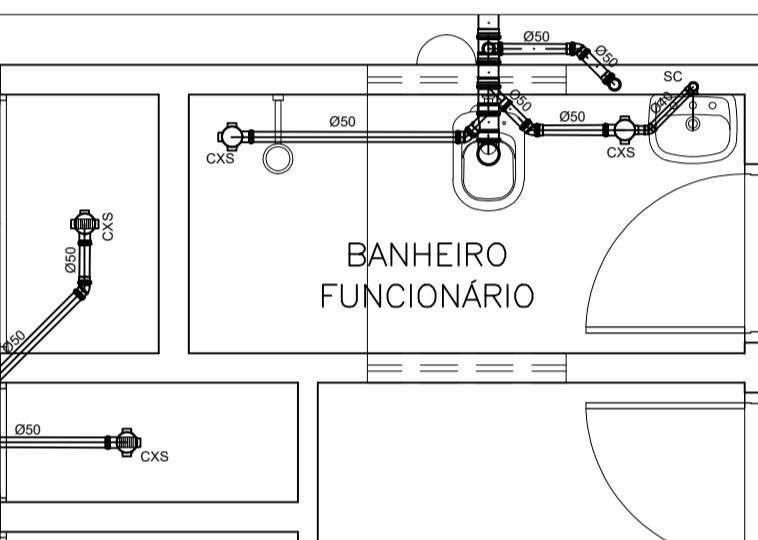
DETALHE SANITÁRIOS 15



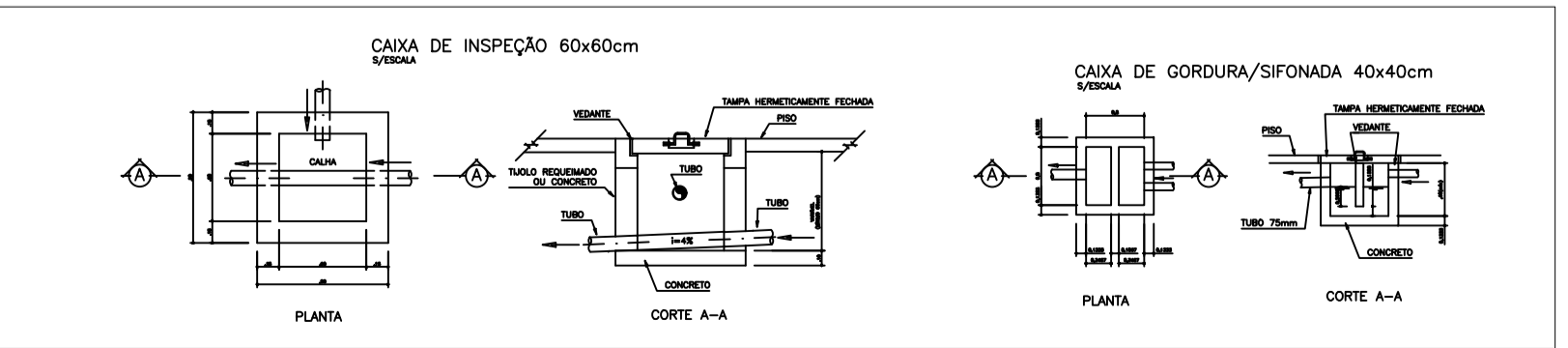
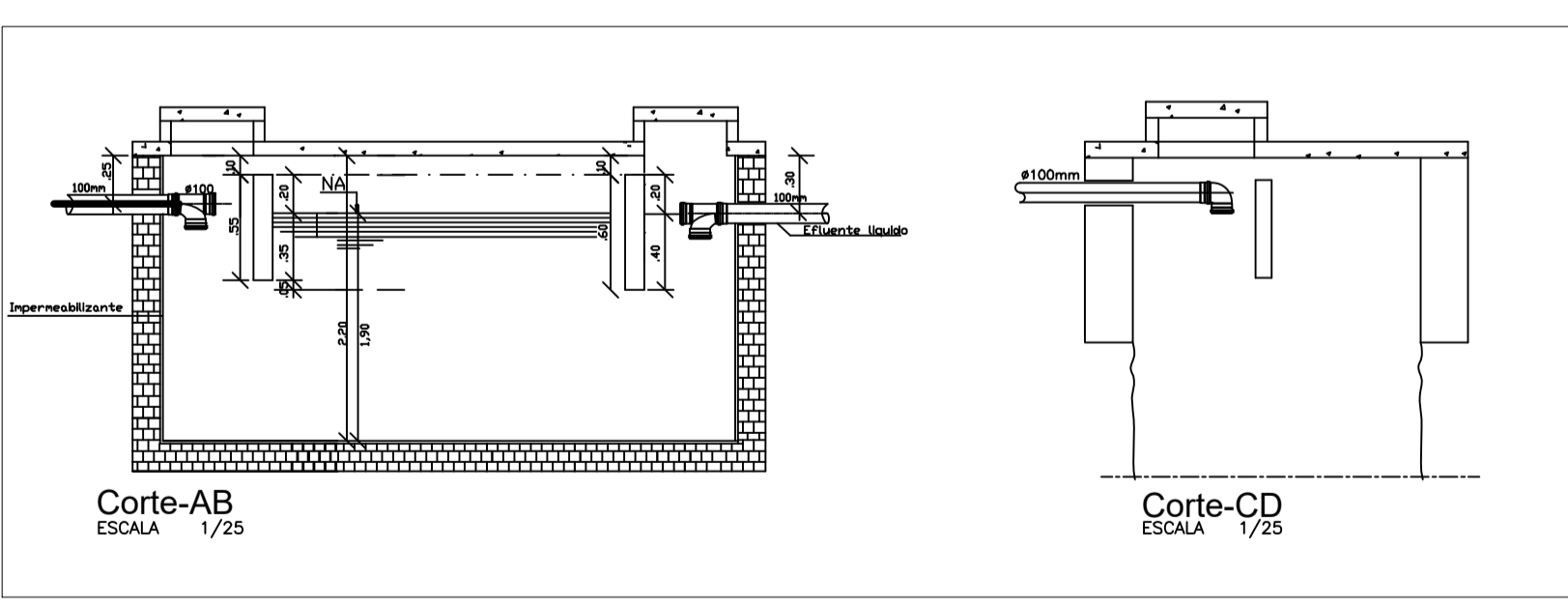
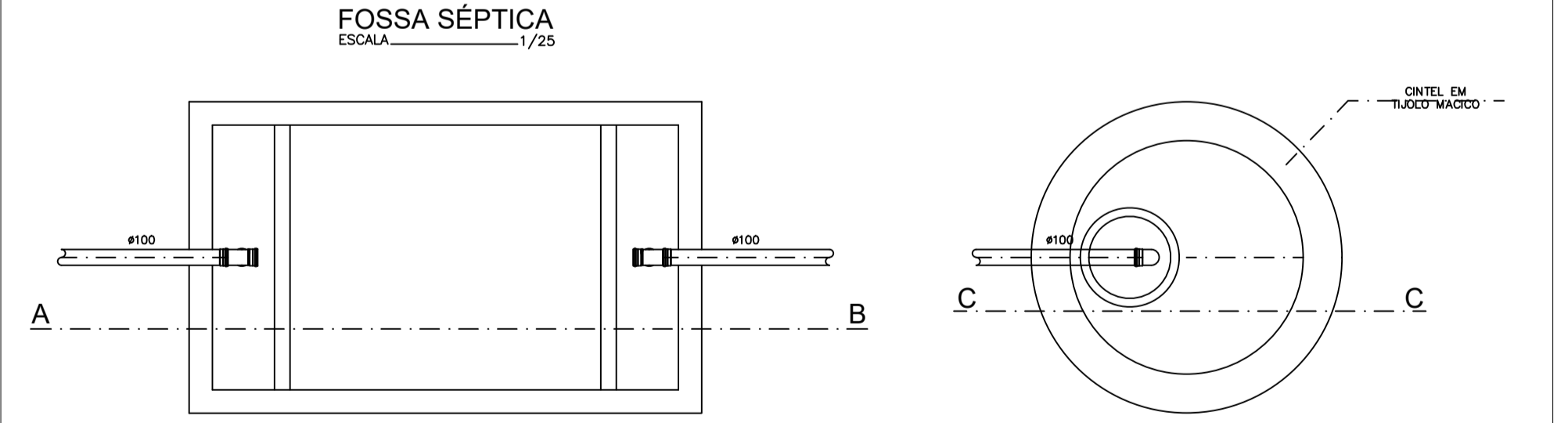
DETALHE SANITÁRIOS 16 e 17



DETALHE SANITÁRIOS 18, 19, 21 e 22



DETALHE SANITÁRIOS 20



CONTRATANTE: PREFEITURA MUNICIPAL DE FEIRA GRANDE
 RESP. TÉCNICO: ANDRÉ PORTINHA DA SILVA RUIVO CREA: 011/16278-40

OBS.: CONFERIR MEDIDAS NO LOCAL, SUBMETER A ANÁLISE DE ENGENHEIRO RESPONSÁVEL

REV.	EMISSÃO INICIAL	APROVADO
REV.	MODIFICAÇÃO	DATA

PROJETO EXECUTIVO	ESP. DE OBRA	ESCALA	DATA
CONSTRUÇÃO		IND.	SET/2014