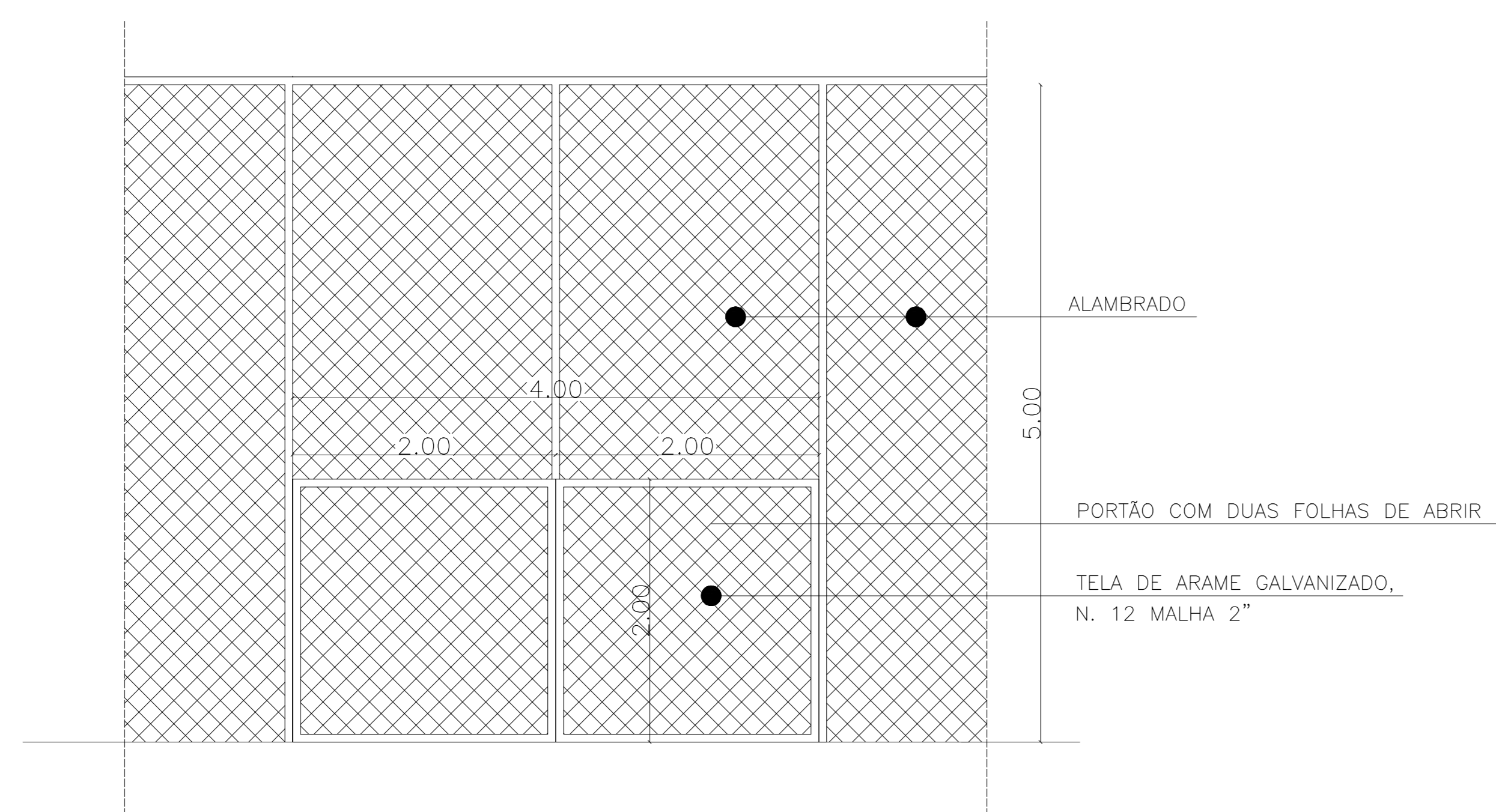
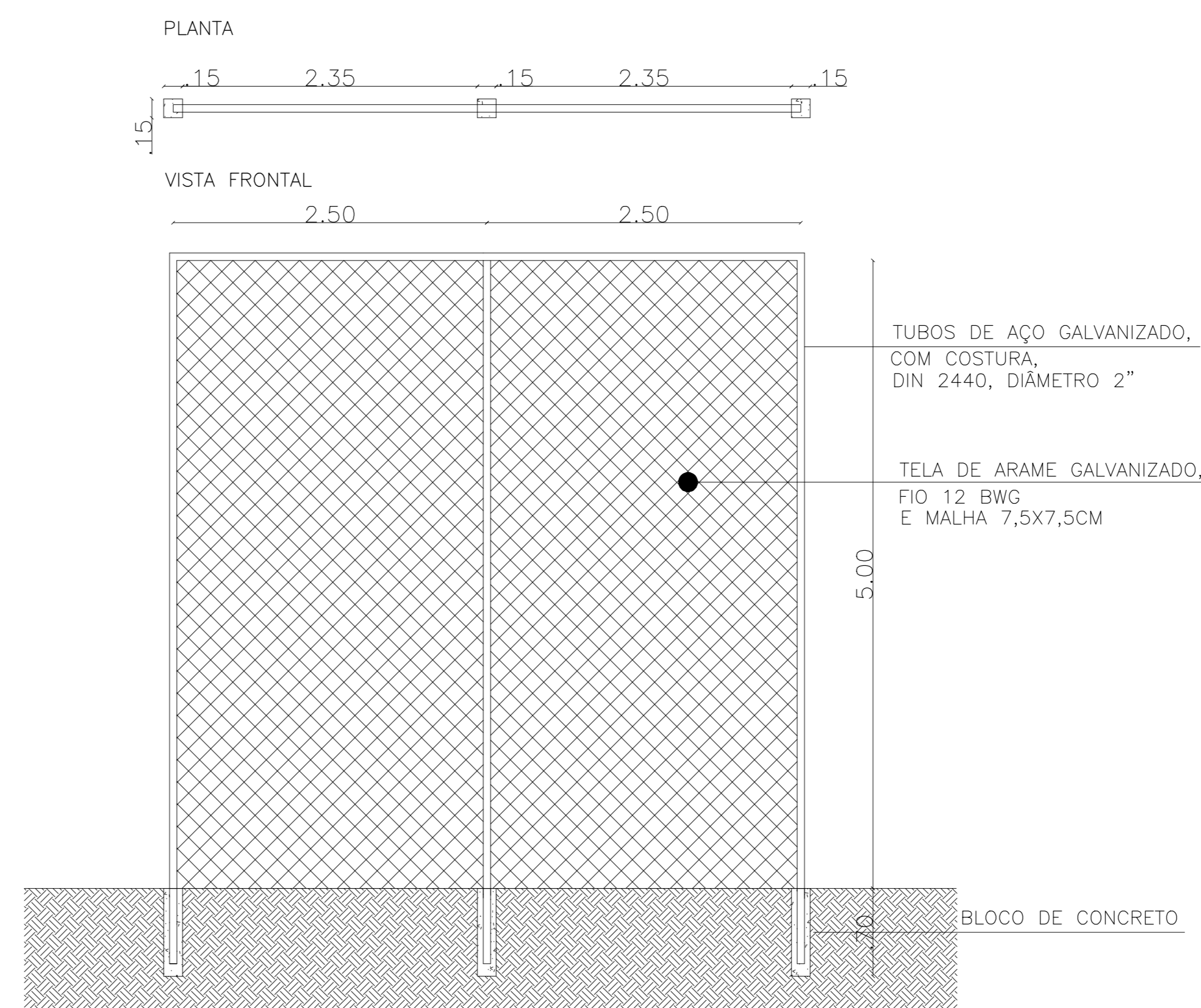


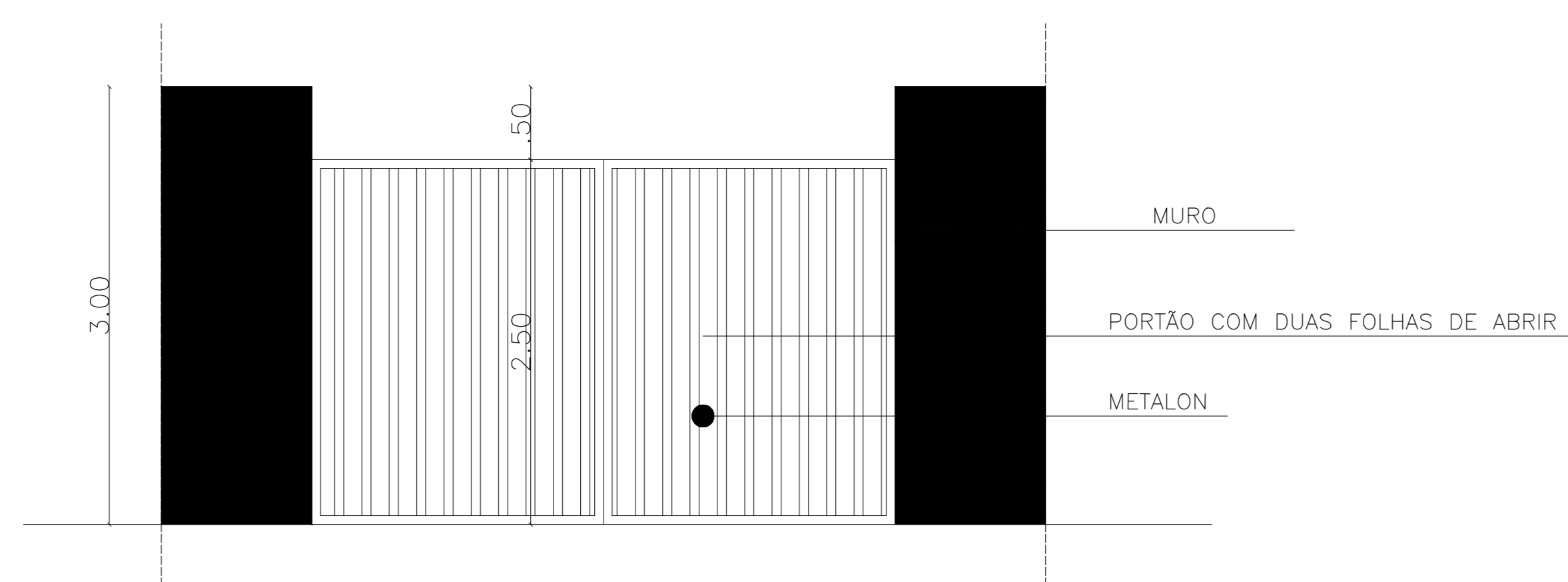
DETALHE – PORTÃO DE ACESSO AO CAMPO



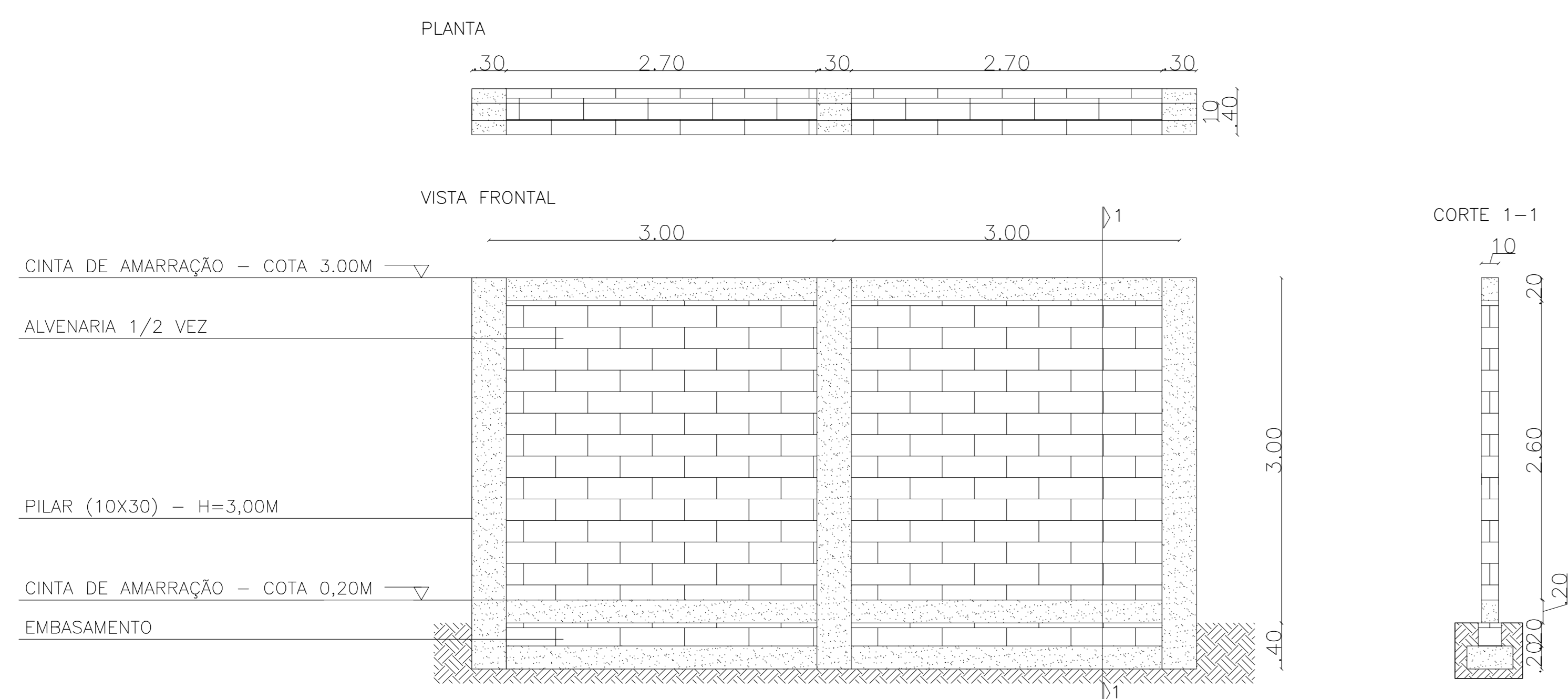
ALAMBRADO EM TORNO DO CAMPO



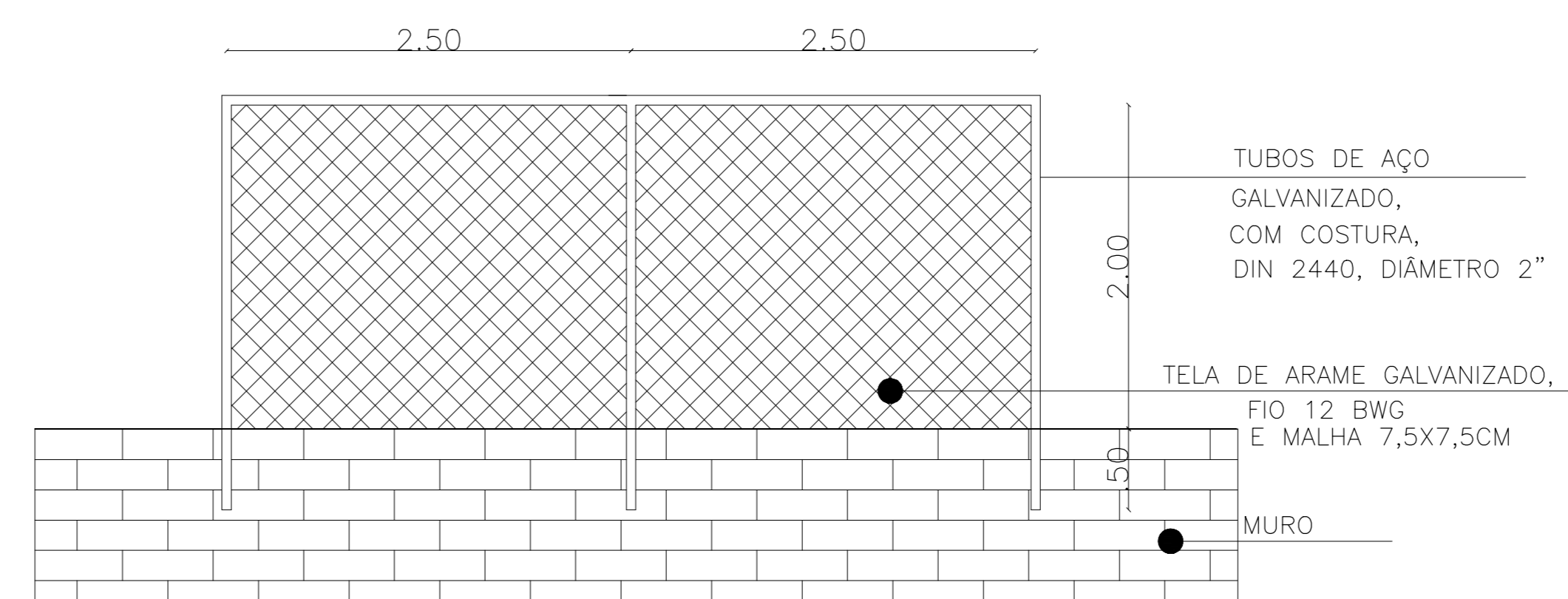
DETALHE – PORTÃO DE ACESSO AO ESTÁDIO



DETALHE – MURO



ALAMBRADO SOBRE O MURO



APROVAÇÕES:

PREFEITURA MUNICIPAL DE FEIRA GRANDE - AL

ESTADIO MUNICIPAL DE FEIRA GRANDE - AL

PROJETO ARQUITETÔNICO

CORTES: AA' / BB' E FACHADA		ESCALA: 1/250	Nº: 02/04	04/05
DATA: 04/NOVEMBRO/2021	DES.: LUIZ ANDRÉ PORTELA	REV.: 00		
ÁREAS: TERRENO: 13.754,79 m ² CONSTRUÇÃO: 9.501,84 m ²	DIGIT.: _____			
LOCAL: POVOADO IMBRIÇU - FEIRA GRANDE/AL	APROV.: _____			

PROJ.: LUIZ ANDRÉ PORTELA DA SILVA FILHO Crea: 02118578-40

PROPRIETÁRIO: PREFEITURA DE FEIRA GRANDE CNPJ: 12.207.528/0001-15